

AF 124 XSafe

Scotsman
Ice Systems

Fabbricatore di Ghiaccio 122 kg con Contenitore Incorporato

Articolo #:

Progetto:

Quantità:



CARATTERISTICHE

- Agion: la tecnologia che rende i prodotti più puliti con una la protezione che funziona 24/7 per resistere alla crescita dei microbi e allo sviluppo di odori sgradevoli.
- Avviso pulizia: una luce intermittente consiglia con quando è il momento di pulire il filtro. Controllo elettronico: le temperature dell'ambiente e dell'acqua possono cambiare nel corso degli anni, ma il fabbricatore del ghiaccio rimarrà lo stesso.
- Controllo elettronico: le temperature dell'ambiente e dell'acqua possono cambiare nel corso degli anni, ma il produttore di ghiaccio rimarrà lo stesso.
- Filtro dell'aria del condensatore con accesso anteriore: un'operazione di pulizia fai da te che consente di risparmiare tempo e denaro e rende il fabbricatore di ghiaccio più longevo.
- Acqua in entrata/ghiaccio in uscita (nessun ciclo, spreco di acqua pari a zero): annulla l'eccesso di energia, lo spreco di acqua e tempo.
- Accesso ergonomico al ghiaccio con porta a scomparsa scorrevole: il pannello one-touch rende la vita del barman molto più semplice.
- Cestino di immagazzinaggio incorporato: consente la maggior parte delle installazioni sottobanco per facilitare le soluzioni di inserimento.



AF 124
Ghiaccio granulare
Contenuto d'acqua residua 25%

SISTEMA DI CONDENSAZIONE

Raffreddato ad acqua
Raffreddato ad aria

GAS REFRIGERANTE

R134a

CAPACITA' CONTENITORE INTERNO

40 kg

VOLTAGGIO V/Hz/ph

230/50/1

CERTIFICAZIONI



CONDIZIONI DI FUNZIONAMENTO

	Minimo	Massimo
Temperatura aria	10	43
Temperatura acqua	5	38
Pressione acqua	1 bar (14 psi)	5 bar (70 psi)
Voltaggio elettrico	-10%	+10%

NOTA IMPORTANTE:

Modelli e specifiche sono soggetti a variazioni senza preavviso. La spec sheet è intesa per puro scopo commerciale. Per la documentazione tecnica vi preghiamo di fare riferimento ai nostri manuali di servizio.

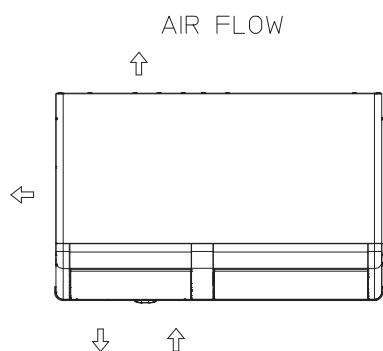
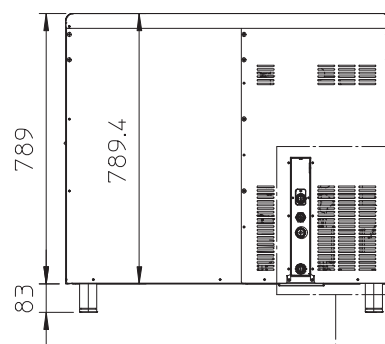
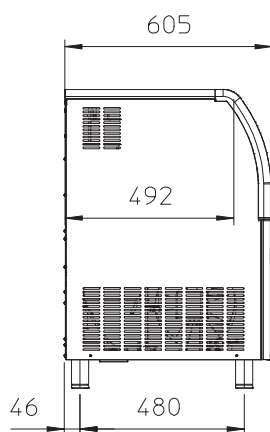
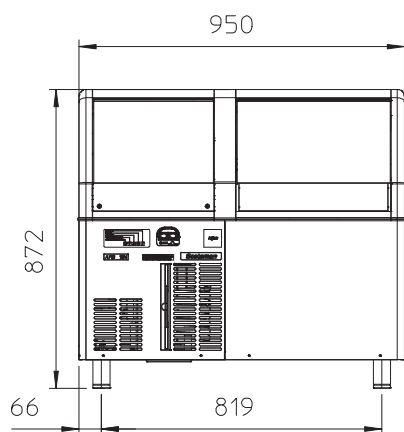
www.scotsman-ice.it
www.scotsman-ice.com

Fabbricatore di Ghiaccio 122 kg con Contenitore Incorporato

AF 124 XSafe

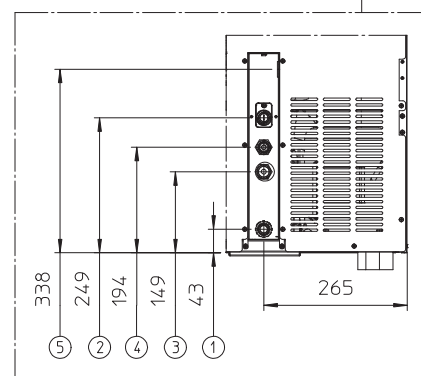
Fabbricatore di Ghiaccio 122 kg
con Contenitore Incorporato

Articolo #:
Progetto:
Quantità:



UNITÀ DI MISURA: mm

1. Ø 20 mm SCARICO VASCHETTA
2. 3/4" GAS - ENTRATA ACQUA
3. 3/4" GAS - SCARICO ACQUA SOLO RAFFREDD. ACQUA
4. 3/4" GAS - ENTRATA ACQUA SOLO RAFFREDD. ACQUA
5. CAVO DI ALIMENTAZIONE



DATI UNITARI

Dimensioni (LxPxH) 950 x 605 x 872 mm

Peso netto 66 kg

DATI DI SPEDIZIONE

Dimensioni (LxPxH) 1030 x 680 x 960 mm

Peso lordo 77 kg

Versione	Voltage	Produzione kg di ghiaccio in 24 h °C Ambiente / °C Acqua			Consumo energia*		Consumo acqua*	Potenza istantanea	Compressore	Cavi	Fusibile
		10°C/10°C kg	21°C/10°C kg	32°C/21°C kg	kWh/ 100 kg	kWh/ 24h	l/h	W	W	No. x Ømm²	A
AF 124 AS	230/50/1	122	113	91	12.5	11.4	3.9	510	1200	3 x 1.5	10
AF 124 WS	230/50/1	118	110	92	12.0	11.0	27.0	450	1200	3 x 1.5	10

(*) I dati fanno riferimento alle seguenti condizioni di temperatura: 32°C Ambiente / 21°C Acqua