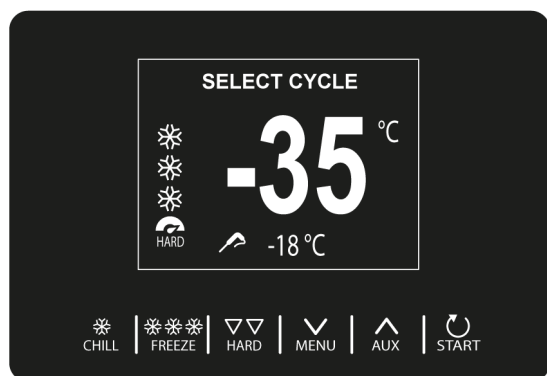


Mod. **ZO051BA**

RF42ILXBHJB200GE3A



FUNZIONI:

Abbattimento positivo

Abbattimento negativo

CARATTERISTICHE COSTRUTTIVE:

Fianchi esterni e porta in acciaio inox sp. 0,8 mm (satinata Scotch-Brite)

Top in acciaio inox sp. 1 mm (satinati Scotch-Brite)

Rivestimento interno completamente rugginato in acciaio inox

Fondo interno stampato a contenimento

Resistenza anticondensa posta sulla cornice della scocca, sotto la battuta guarnizione magnetica

Maniglia ergonomica a tutta altezza

ALLESTIMENTO INTERNO:

Sonda al cuore riscaldata

Funzione preraffreddamento

Conservazione automatica a fine ciclo abbattimento

Guide amovibili in acciaio inox, posizionabili ad incastro (GN - EN)

COMANDI, CONTROLLI E SICUREZZE:

Controllo TOUCH capacitivo con display da 2,8" in alta definizione posizionato sulla porta, di facile utilizzo

GRUPPO REFRIGERANTE:

Gruppo motocondensante a bordo con raffreddamento ad aria

Fluido refrigerante ecologico R452A

Elettroventilatori a flusso indiretto sul prodotto

Batteria evaporante in rame-alluminio, verniciata a cataforesi con resina epossidica atossica

Evaporatore ad alta ventilazione per garantire la massima efficienza del sistema di raffreddamento

Batteria condensante in rame con alette in alluminio ad alta resa termica

Classe T (temp. amb. +43°C)

VERSIONAMENTI E OPTIONAL:

Connessione bluetooth

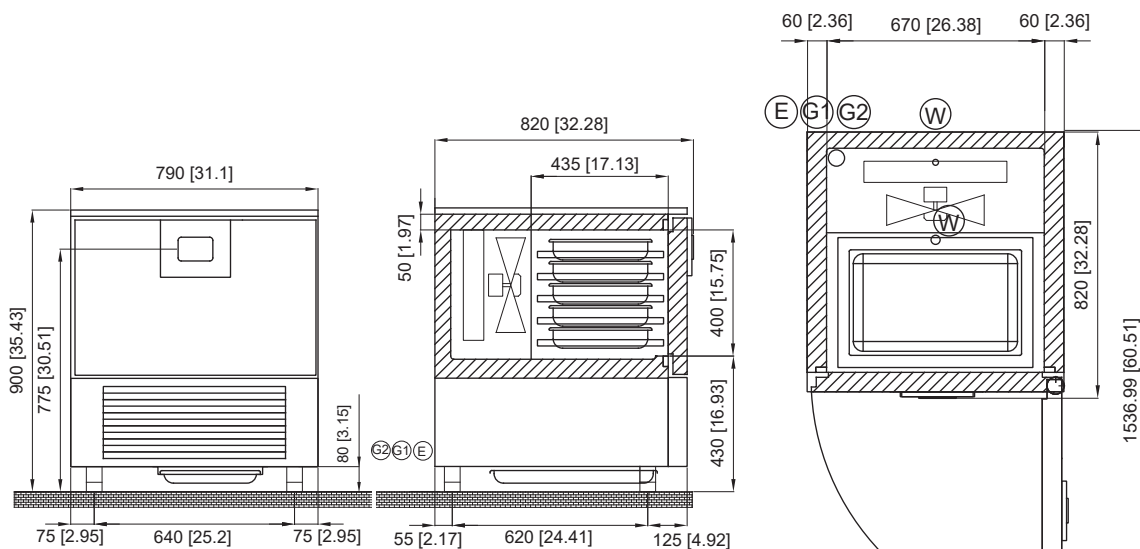
Mod. ZO051BA
RF42ILXBHJB200GE3A

MODELLO:		ZO051BA
LARGHEZZA NETTA	mm	790
PROFONDITA' NETTA	mm	820
ALTEZZA NETTA	mm	900
PESO NETTO	Kg	110
LARGHEZZA LORDA	mm	890
PROFONDITA' LORDA	mm	920
ALTEZZA LORDA	mm	1050
PESO LORDO	Kg	150
VOLUME LORDO	m ³	0.86
ALTEZZA LUCE PORTA	mm	400
LARGHEZZA LUCE PORTA	mm	670
PROFONDITA' INTERNA	mm	430
SPESSORE ISOLAMENTO	mm	60
N° VANI	n°	1
N° PORTE	n°	1
ALLESTIMENTO INTERNO		Porta teglie con guide doppio passo
ALIMENTAZIONE ELETTRICA		220V-1N+PE 50Hz
N° POSIZIONI DI CARICO	n°	5
PASSO TEGLIE	mm	70
CAPACITA' DI CARICO n° TEGLIE GN	n°	10 / 6 / 5
CAPACITA' DI CARICO n° TEGLIE EN	n°	10 / 6 / 5
RESA ABBATTIMENTO (+3°C)	Kg	30
RESA SURGELAZIONE (-18°C)	Kg	20
REFRIGERANTE	gas	R452A
CORRENTE NOMINALE	A	6.6
POTENZA ELETTRICA ASSORBITA	W	1380
POTENZA FRIGORIFERA	W	814
RUMOROSITA'	dB(A)	65
QUANTITA' CARICA GAS	g	1000
CLASSE CLIMATICA		5
TEMPERATURA 2	°C	-18
TEMPERATURA	°C	3
RESA PER CICLO (+65/+10°C) Kg	[EN17032]	25
RESA PER CICLO (+65/-18°C) Kg	[EN17032]	15
CONSUMO PER CICLO (+65/+10°C) kWh/Kg	[EN17032]	0.07
CONSUMO PER CICLO (+65/-18°C) kWh/Kg	[EN17032]	0.22

(*) Per mod. BF_ _ _ Temperatura evap. -25°C - Temperatura cond. +40°C

Mod. **ZO051BA**

RF42ILXBHJB200GE3A



- ⊕1 INGRESSO REFRIGERANTE ø 6
REFRIGERANT INLET ø 6
 - ⊕2 USCITA REFRIGERANTE ø 10
REFRIGERANT OUTLET ø 10
 - ⊕E CONNESSIONE ELETTRICA
ELECTRICAL CONNECTION
 - ⊕W CONNESSIONE SCARICO
DRAIN CONNECTION
 - ⊕H1 CONNESSIONE INGRESSO H2O 1/2"
INLET WATER CONNECTION 1/2"
 - ⊕H2 CONNESSIONE USCITA H2O 1/2"
EXHAUST WATER CONNECTION 1/2"
- DIMENSIONI mm
DIMENSIONS [in]