



Cliente _____ Quantità _____
 Progetto _____ Posizione _____

Armadio Master 1200

Modello: A120/2N

Cod: A14120100201

Armadio refrigerato Master 1200 Plug-In, 2 porte con maniglia inox, classe energetica B, classe climatica 5 heavy duty e gas refrigerante ecologico R290. Serratura con chiave, illuminazione, completo di 3 griglie plastificate 53x53 cm. Range di temperatura 0°+10°C; refrigerazione ventilata. Evaporatore trattato anticorrosione. Struttura monoscocca con isolamento 75 mm. Interno/esterno in acciaio inox AISI 304; schiena esterna, fondo esterno e interno vano tecnico in acciaio galvanizzato/colaminato. Sistema refrigerante sostituibile FSS - Fast Service System - per un service facile e veloce. Predisposto per collegamento a sistema di supervisione remoto.

Dati Tecnici

Capacità lorda:	1155 lt
Range temperatura:	0°+10°C
Unità refrigerante:	Plug-In
Classe efficienza energetica:	B
Indice efficienza energetica:	30,5
Consumo annuo:	553 kW/h annum
Consumo 24h:	1,515 kW/h/24h
Classe climatica:	5
Gas refrigerante:	R290
Sbrinamento:	A fermata
Valvola:	Solenoidi fornita di serie
Dimensioni (mm):	1480×715×2085 mm
Dimensioni imballo:	1575×930×2144 mm
Peso lordo:	200 Kg
Alimentazione:	220-240 V - 50 Hz
Potenza assorbita:	260 W
Corrente assorbita:	1,2 A
Resa Frigorifera:	533 W*
*:	Evap. -10°C Cond. +55°C

Caratteristiche

Dotazione:	6 coppie guida per griglie 53x53 cm 6 griglie plastificate 53x53 cm Serratura con chiave Illuminazione LED
Controllo:	Elettronico, display a filo pannello
Porte:	2 porte, autochiudenti con fermo a 105°, cerniere a destra
Guarnizione porta:	A tripla camera, magnetica facilmente sostituibile
Isolamento:	Spessore 75 mm - CFC/HCFC free
Finitura interna/esterna:	Interno/esterno in acciaio inox AISI 304; schiena esterna, fondo e interno vano tecnico in acciaio galvanizzato/colaminato
Angoli interni:	Arrotondati per una facile pulizia
Maniglia:	In acciaio inox AISI 304, spessore 2 mm
Cremagliere e Guide:	Acciaio inox AISI 304
Piedini:	In acciaio inox AISI 304 regolabili h 100-150 mm
Cosmo:	Predisposto per collegamento a Cosmo Hub

Accessori e varianti

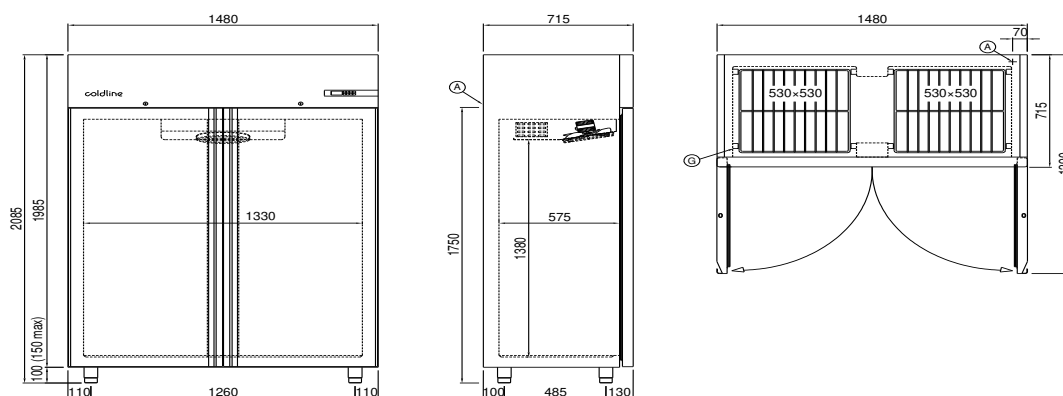
Alimentazione frequenza 60Hz
Altre alimentazioni
Doppio sportello (4 sportelli)
Telaio per predisposizione su zoccolo
Verniciatura RAL
Soluzioni Master Marine
Predisposizione per collegamento a centrale remota CO2
Kit apertura porta con pedale
Kit 4 ruote pivotanti con freno h 128 mm
Griglia plastificata 53x53
Coppia guide tipo C 505 mm
Cassetto inox, h 150 mm 600/1200
Ripiano bottiglie, rivestimento inox per griglia 600/1200
Ripiano intermedio di raccordo 12
Interfaccia seriale, cavo RS485
Kit connessione Cosmo

COSMO - controllo wi-fi

Cosmo è la tecnologia wi-fi che permette di connettere e monitorare da smartphone gli apparecchi Coldline. Collega gli armadi Master ad un Cosmo hub (MODI, VISION o LEVTRONIC) e dall'app potrai controllare le condizioni di funzionamento di ogni macchina e ricevere alert in caso di funzionamento anomalo.

*Necessita di kit cremagliere speciale per cassette e ripiani

Disegno tecnico



A: Uscita cavo alimentazione

D: Diffusore flusso aria

G: Cremagliere

In order to constantly offer the best possible products we reserve the right to make changes on technical specifications without incurring any obligation for equipment previously or subsequently sold.