

Oracle

VELOCITÀ ALLO STATO PURO

LAINOX®

ORACBB (Nero)

FORNO COTTURA ACCELERATA.

ORACRB (Rosso)

TUTTO IN UNO. COMBI WAVE / HIGH SPEED OVEN.

TOTAL PLUG & PLAY

NATO PER STARE OVUNQUE

ORACGB (Acciaio)

Modelli BOOSTED



TUTTO IN UNO



High Speed Oven

*Velocità allo stato puro
per non far aspettare i tuoi clienti.*



Combi Wave

*La massima flessibilità
nella mise en place.*

UN DOUBLE-FACE PER IL TUO LOCALE



High Speed Oven

Modalità di funzionamento che utilizza contemporaneamente le modalità a convezione, microonde e impingement, con temperature da 100°C a 300°C.



Fast Cooking System

Affidati al Know How Lainox utilizzando le ricette automatiche testate per le cotture veloci in modalità High Speed Oven.



Combi Wave

Nella modalità Combi Wave, Oracle può essere utilizzato come un forno a convezione con temperature da 30°C a 300°C, come un forno a microonde con potenza fino a 2000 W o combinando le due modalità di cottura per ottenere risultati sempre al di sopra delle tue aspettative.



Microwave Cooking System

Affidati al Know How Lainox utilizzando le ricette automatiche testate per le cotture in modalità Combi Wave.



Connesso

Grazie alla dotazione Wi-Fi e Ethernet di serie Oracle si connette gratuitamente al portale Nabook plus di Lainox per offrirti una cucina 4.0 (approfondisci su nabookplus.cloud).




IPX3

Dati generali

Dimensioni base di appoggio (L x P)	mm [inch]	426 x 510 [16.8 x 20.1]	Peso - Netto / Con imballo	kg [lbs]	63 / 75 [139 / 165.4]
Dimensioni esterne (L x P x H)	mm [inch]	467 x 609 x 630 [18.4 x 24 x 24.8]	Dimensioni vano cottura (L x P x H)	mm [inch]	310 x 320 x 180 [12.2 x 12.6 x 7]
Dimensioni esterne massime di ingombro (L x P x H)	mm [inch]	467 x 657 x 630 [18.4 x 25.9 x 24.8]	Capacità vano cottura	lt [ft³]	17.9 [0.64]
Dimensioni imballo (L x P x H)	mm [inch]	600 x 800 x 800 [23.6 x 31.5 x 31.5]	Volume	m³ [ft³]	0.20 [7.06]

Alimentazione elettrica

Potenza elettrica totale	kW	6	Tensione di alimentazione	V	3N-AC 400 V
Potenza Impingement	kW	3	Frequenza	H	50 Hz
Potenza Microonde	kW	2	Tipo di connessione		IEC 309 
Assorbimento elettrico	A	26	Lunghezza cavo	mt [ft]	2 [6.5]

Modalità di cottura

High Speed Oven	°C [°F]	100 - 300 [212 - 572]
Combi Wave	Modalità Convezione °C [°F]	30 - 300 [86 - 572]
	Modalità Microonde W	1000

CONFIGURAZIONE ELETTRICA OPZIONALE, SENZA ALCUN SOVRAPPREZZO - DA RICHIEDERE ALL'ORDINE

Modelli	Potenza elettrica totale		Potenza in uscita		Tensione di alimentazione	Tipo di connessione elettrica (Spina in dotazione)	Lunghezza cavo (In dotazione)	Codice opzione
	kW	A	Impingement kW	Microonde kW			mt.	
ORACRB	6	31	3	2	3 AC 208 V - 60Hz	Non in dotazione	2	OR3208
ORACGB	6	28	3	2	3 AC 230 V - 60 Hz	Non in dotazione	2	OR3230

MODALITÀ DI COTTURA

- Modalità programmabile: possibilità di programmare e memorizzare una ricetta con i suoi procedimenti di cottura in sequenza automatica.

High Speed Oven

- FCS (Fast Cooking System) sistema automatico di cottura per ricette italiane e internazionali, complete di storia, ingredienti, accessorio di cottura, procedimento, programma di cottura automatico.
- Modalità manuale con avvio immediato.

Combi Wave

- MCS (Microwave Cooking System) sistema automatico di cottura per ricette italiane e internazionali, complete di storia, ingredienti, accessorio di cottura, procedimento, programma di cottura automatico.
- Modalità manuale con tre modalità di cottura ad avvio immediato: convezione, microonde o combinato convezione + microonde.

CONNETTIVITÀ: WI-FI / ETHERNET NABOOK PLUS

- Nabook plus. Grazie all'accesso al Cloud, si può accedere a Nabook plus, l'assistente virtuale in cucina.
- Creazione ricette complete di ingredienti con procedimento e foto illustrativa.
- Accesso diretto di Oracle al database di ricette, con possibilità di download (brevettato).
- Sincronizzazione di più Oracle collegati al medesimo account (brevettato).
- Monitoraggio HACCP.
- Diagnosi remota tramite portale Nabook plus da parte dei Service Center Lainox.
- Sistema di avviso aggiornamento software automatico.
- Possibilità di scaricare ricette dal portale Nabook plus in base alla nazione.
- Aggiornamento software in modo automatico e per più dispositivi contemporaneamente.

UTILIZZO

- Schermo a colori da 7 pollici LCD capacitivo ad alta definizione, con scelta funzioni "Touch Screen".
- Display configurabile in base alle esigenze dell'utente portando in primo piano i programmi più utilizzati dall'utente.
- Avvio di una cottura automatica "One Touch".
- Organizzazione delle ricette in cartelle con pre-view attribuendo a ciascuna cartella un nome proprio.
- Possibilità di preriscaldare la camera di cottura fino a 300°C.
- Riavvio automatico della cottura nel caso sia avvenuta l'interruzione dell'alimentazione elettrica.
- Raffreddamento rapido camera di cottura a porta aperta.
- Interfaccia utente con possibilità di scelta fino a 29 lingue.
- In Oracle sono disponibili numerose ricette, e con l'accesso al portale Nabook plus ne sono disponibili altre in continuo aumento. Ogni ricetta è stata testata per garantire un ottimale risultato.
- Oracle coach. Assistente virtuale che fornisce consigli sull'uso di Oracle e avvisa quando è necessario eseguire una manutenzione.

DOTAZIONI DI CONTROLLO

- Velocità di ventilazione automatica per la modalità High Speed Oven.
- Possibilità di scegliere la velocità di ventilazione in modalità Combi Wave.
- Connessione USB per scaricare i dati HACCP, aggiornare il software e caricare/scaricare ricette di cottura.

COSTRUZIONE

- In acciaio inox.
- Camera di cottura diamantata in acciaio inox Aisi 304 spessore 1 mm, con bordi completamente arrotondati ad ampio raggio per un ottimale flusso d'aria e una più facile pulizia.
- Camera perfettamente liscia.
- Filtro catalizzatore integrato per il funzionamento senza cappa di aspirazione.
- Porta a ribalta con maniglia ergonomica.
- Il livello della porta aperta scende al di sotto del piano di cottura della camera per un' estrazione sicura del cibo evitando così le scottature.
- Possibilità di scelta del colore del rivestimento esterno.

DOTAZIONI DI SICUREZZA

- Sensore a controllo elettronico apertura/chiusura porta.
- Autodiagnosi con visualizzazione intelligente delle anomalie.
- Temperatura esterna sulla facciata porta di 65°C max.
- Conforme agli standard internazionali IEC60335-1, IEC60335-2-90 e EMC.

PULIZIA E MANUTENZIONE

- Il forno può essere dotato di una "ORACLE WASHABLE BOX" e di una protezione interno porta "OWDC", rimovibili e lavabili, utili per migliorare la pulizia del forno, da sostituire in caso di eccessiva delaminazione o usura.
- Facile pulizia esterna grazie a superfici perfettamente lisce, e alla classe di protezione contro i getti d'acqua IPX3.

INSTALLAZIONE E AMBIENTE

- Imballo riciclabile al 100%.
 - Percentuale riciclo del prodotto: 90%.
 - Certificazioni: Qualità ISO 9001 / Sicurezza ISO 45001 / Ambiente ISO14001.
-

DOTAZIONE DI SERIE

- PIANO DI COTTURA
- PALETTA FORNO IN ALLUMINIO (190 X 330)
- OWB - ORACLE WASHABLE BOX. SPECIALE CAMERA BOX ANTIADERENTE ESTRAIBILE, IN TEFLON LAVABILE.
- OWDC - PROTEZIONE INTERNO PORTA, ESTRAIBILE E LAVABILE
- CONNESSIONE WI-FI
- CONNESSIONE ETHERNET
- CONNESSIONE USB
- CAVO DI ALIMENTAZIONE (2 MT.)
- SPINA (SOLO PER 50 HZ)

EXTRA - DA RICHIEDERE ALL'ORDINE

- **MPACK:** IMBALLO MULTIPACK - 6 PZ. ASSORTITI IN COLLO UNICO (1200 X 800 X 2170 H - 415 KG - 2,08 M³)

CONFIGURAZIONE ELETTRICA OPZIONALE, SENZA ALCUN SOVRAPPREZZO - DA RICHIEDERE ALL'ORDINE

- **OR380** - CONFIGURAZIONE ELETTRICA OPZIONALE. 3N-AC 380 V - 60 HZ.
- **OR3208** - CONFIGURAZIONE ELETTRICA OPZIONALE. 3-AC 208 V - 60 HZ.
- **OR3230** - CONFIGURAZIONE ELETTRICA OPZIONALE. 3-AC 230 V - 60 HZ.

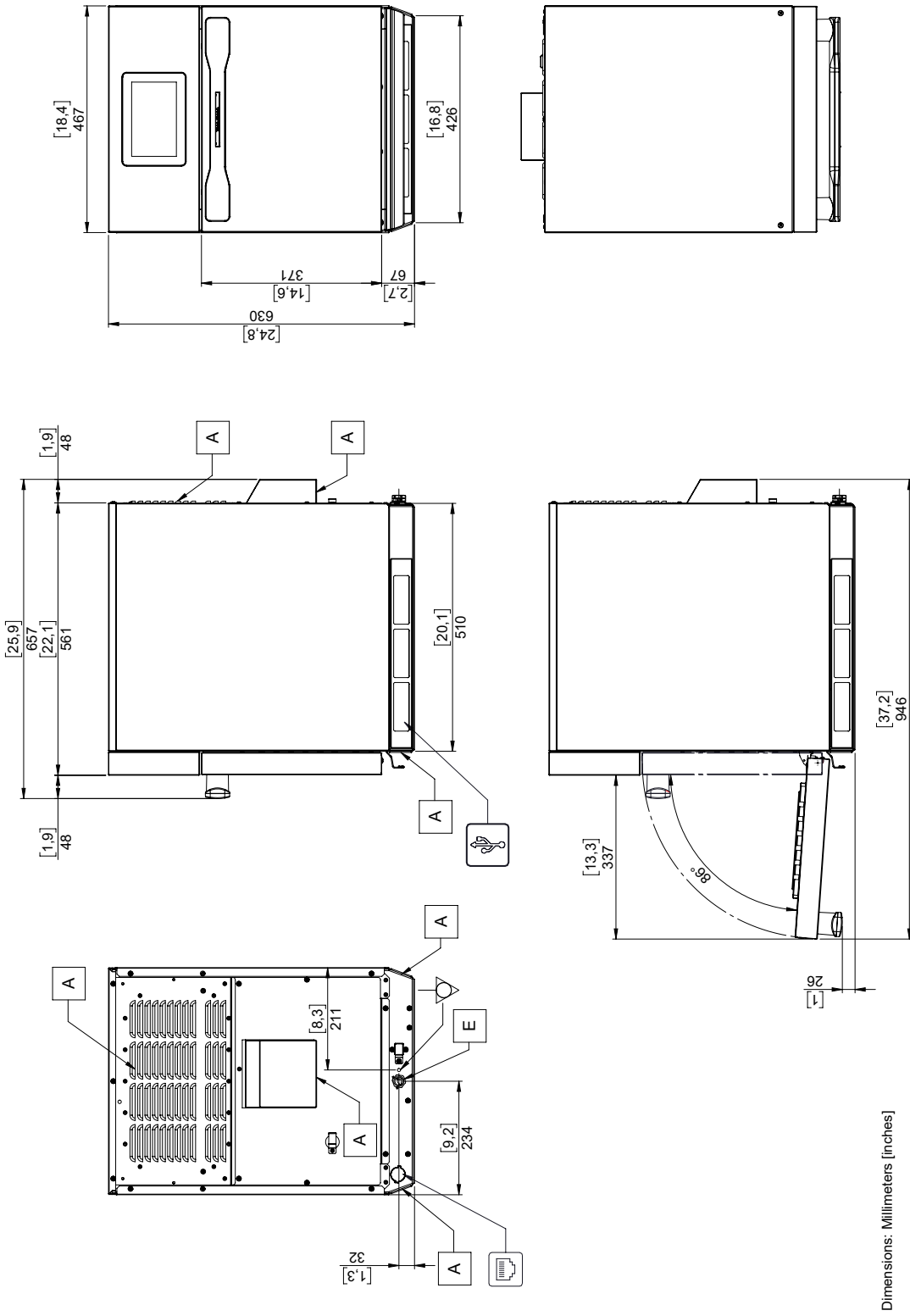
ACCESSORI EXTRA INSTALLABILI SUCCESSIVAMENTE ALL'ACQUISTO

- **OCTL1:** CESTELLO IN TEFLON - LISCIO - 2 PZ. (140 X 286 X 19 H)
- **OCTL2:** CESTELLO IN TEFLON - LISCIO - 2 PZ. (286 X 286 X 19 H)
- **OCTF1:** CESTELLO IN TEFLON - FORATO - 2 PZ. (140 X 286 X 19 H)
- **OCTF2:** CESTELLO IN TEFLON - FORATO - 2 PZ. (286 X 286 X 19 H)
- **OPRGB:** PIASTRA PER GRIGLIARE - RIGATA. PIASTRA ANTIADERENTE AD ACCUMULO DI CALORE - LEGA DI ALLUMINIO (286 X 300 X 11 H)
- **OPPC:** PIASTRA IN PIETRA (280 X 280 X 15 H)
- **OPC10B:** PIANO DI COTTURA (300 X 295 X 11 H)
- **OPFA:** PALETTA FORNO IN ALLUMINIO (190 X 330)
- **OPSAB:** RIPIANO SUPERIORE DI APPOGGIO (467 X 555 X 66 H)
- **OPCPB:** PANNELLO COPERTURA POSTERIORE (560 X 465 X 100 H)
- **OWB:** ORACLE WASHABLE BOX. SPECIALE CAMERA BOX ANTIADERENTE ESTRAIBILE, IN TEFLON LAVABILE (305 X 322 X 180 H)
- **OWDC** - PROTEZIONE INTERNO PORTA, ESTRAIBILE E LAVABILE
- **OKRI:** RIVESTIMENTO ADESIVO INTERNO PORTA (320 X 192)
- **OKP150:** KIT PIEDINI PER FORNO (Ø 60 X 150 H)
- **OPL:** PIEDINI DI LIVELLAMENTO (Ø 50 X M 10 X 46 H)
- **KFP002:** KIT FERMA PIEDINI
- **OKSV:** KIT DI SOVRAPPOSIZIONE
- **OMP47:** MENSOLA A PARETE IN ACCIAIO INOX
- **OSR85:** SUPPORTO IN ACCIAIO INOX CON PIEDINI REGOLABILI E RIPIANO BASSO (480 X 560 X 850 H)
- **OSR50:** SUPPORTO IN ACCIAIO INOX CON PIEDINI REGOLABILI PER SOVRAPPOSIZIONE DI DUE ORACLE (480 X 560 X 550 H)
- **OSOCL:** DETERGENTE FORNO LIQUIDO - CAPACITÀ 1 L. - CONFEZIONE DA 6 PZ.
- **OSOPR:** PROTETTORE FORNO LIQUIDO - CAPACITÀ 1 L. - CONFEZIONE DA 6 PZ.
- **OSTKB:** STARTER KIT ACCESSORI. KIT COMPOSTO DA 1 X OCTL2 + 1 X OCTF1 + 1 X OPRGB



Compatto

Oracle, con una base di soli 51 cm di profondità e 42,6 cm di larghezza, può essere posizionato sui classici retrobanchi di Bar, Bistrot, Stazioni di servizio, Catene di Ristorazione Veloce.



Dimensions: Millimeters [inches]

A	Aspirazione aria di raffreddamento vano tecnico
E	Ingresso cavo di alimentazione elettrica
	Connessione Ethernet
	Connessione USB

I dati riportati sul presente documento sono da ritenersi non vincolanti. L'azienda si riserva di apportare modifiche in qualsiasi momento senza preavviso.

CE IPX3

03.04.2023



LAINOX ALI Group Srl
Via Schiaparelli 15
Z.I. S. Giacomo di Veglia
31029 Vittorio Veneto (TV) - Italy

Tel +39 0438 9110
Fax +39 0438 912300
lainox@lainox.com
www.lainox.com

