

# VS 300/S-K CEP+BLC (PIATTO SALUMI)

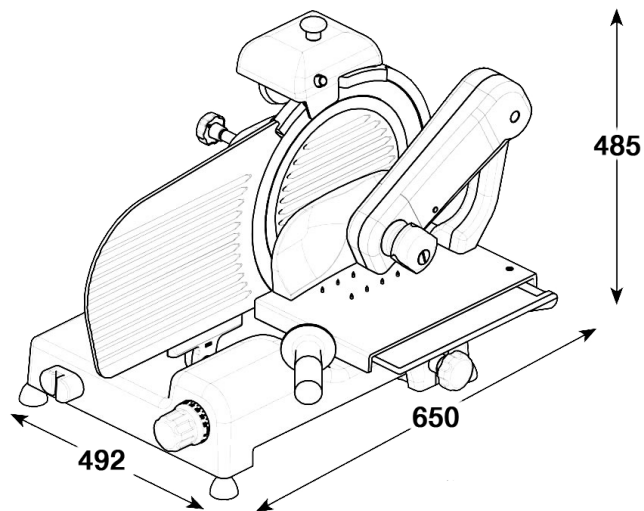
Affettatrice professionale studiata per tagliare grossi salumi, formaggi, pane e pesce. La linea curata fin nei minimi particolari con ampi raggi e priva di spigoli permette una semplice e completa pulizia garantita anche dal sistema BLC, blocco carro di scorrimento, che consente di smontare il piatto merce ed il suo supporto ed avere così un comodo accesso anche nella parte sottostante al piatto stesso. In questo caso, un apposito meccanismo di sicurezza ne permette lo smontaggio solo quando la paratia di regolazione fetta è nella posizione "0" in modo tale che la lama sia completamente protetta.

## DESCRIZIONE PRODOTTO

Progettata seguendo le norme di sicurezza vigenti questa affettatrice presenta le seguenti caratteristiche:

- Costruzione in lega titolata di alluminio protetto da ossidazione anodica.
- Coprilama, piatto merci, paratia di regolazione fetta, anello coprilama e pressamerce in alluminio con ossidazione anodica lucida, così da ottenere un prodotto igienicamente pulito e anticorrosivo.
- Piatto salumi in alluminio fuso, protetto da ossidazione anodica, con braccio pressamerce a cigno.
- Motore di tipo professionale ventilato per limitare il riscaldamento e renderlo silenzioso.
- Albero portalama montato su doppio cuscinetto che rende l'affettatrice silenziosa.
- Lama professionale temprata, rettificata e cromata al cromo duro per mantenere il più a lungo l'efficienza nel taglio.
- Affilatoio fisso con doppio smeriglio per affilare ed eliminare la bava formata in fase d'affilatura.
- Pomoli in alluminio ossidato e manopola con gradazione incisa (in variante a quelle in plastica nera)

OPTIONAL



## DETTAGLI TECNICI

Lama	Ø 300 mm
Potenza Motore	230 Watt
Capacità di taglio	250x205 (±5) mm
Corsa carrello	265 mm
Dimensioni massime	650 x 492 x H 485 mm
Dimensione appoggio	420 x 335 mm
Peso	26 Kg
Dimensioni imballaggio	74 x 57 x H 51,5 cm
Volume imballaggio	0,22 m <sup>3</sup>
Basamento	Ossidato
Affilatoio	Fisso
Spessore massimo di taglio	15 mm